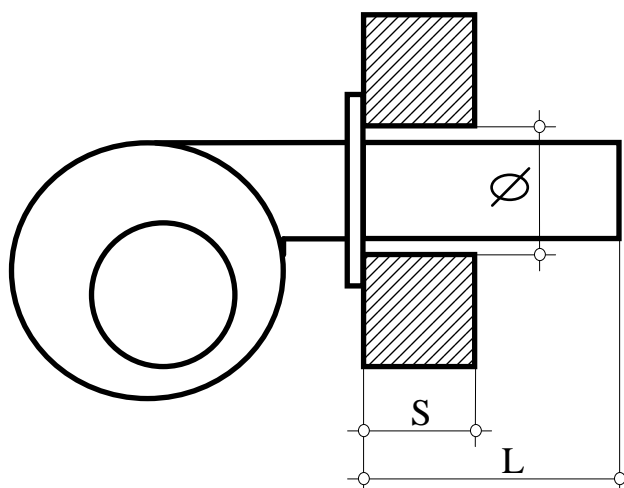


**DATI TECNICI PER L'ACCOPIAMENTO DEI BRUCIATORI SULLE CALDAIE SERIE**  
**TECHNICAL DATA FOR BURNER MATCHING:**

**ODE/C**



modello caldaia model	Potenza nominale Rated output  kW	Potenza focolare Furnace output  kW	Contropr. focolare Furnace pressure mbar	foro del cemento sul portellone cement hole on door Ø mm	Spessore tappo bruciatore Thick. Of cement hole S mm	lunghezza boccaglio min/max burner head length L mm	Tipologia (fiamma passante o inversione di fiamma) Type	Diametro focolare Interno Furnace internal diameter mm	Lunghezza focolare Interna furnace internal length mm
ODE/C 100	116	134	1,5	150	135	150 / 200	fiamma passante Passing flame	436	800
ODE/C 200	232	267	2	180	175	190 / 250		526	1050
ODE/C 300	348	401	2,5	180	175	190 / 250		492	1450
ODE/C 400	465	534	3,0	260	200	220 / 300		620	1600
ODE/C 600	697	802	3,4	260	200	220 / 300		680	1850
ODE/C 800	930	1069	3,5	270	200	220 / 300		760	2200
ODE/C 1000	1163	1337	3,8	270	200	220 / 300		880	2400
ODE/C 1300	1512	1738	4	310	200	220 / 300		990	2730
ODE/C 1600	1861	2139	4,2	310	200	220 / 300		990	3100
ODE/C 2000	2326	2673	4,5	340	200	220 / 300		1150	3430
ODE/C 2500	2907	3342	4,5	380	200	250 / 300		1414	3600
ODE/C 3000	3489	4010	5	380	200	250 / 350		1414	4200
ODE/C 4000	4652	5347	6	400	200	250 / 350		1524	5200
ODE/C 5000	5815	6684	7	400	200	250 / 350		1724	5600