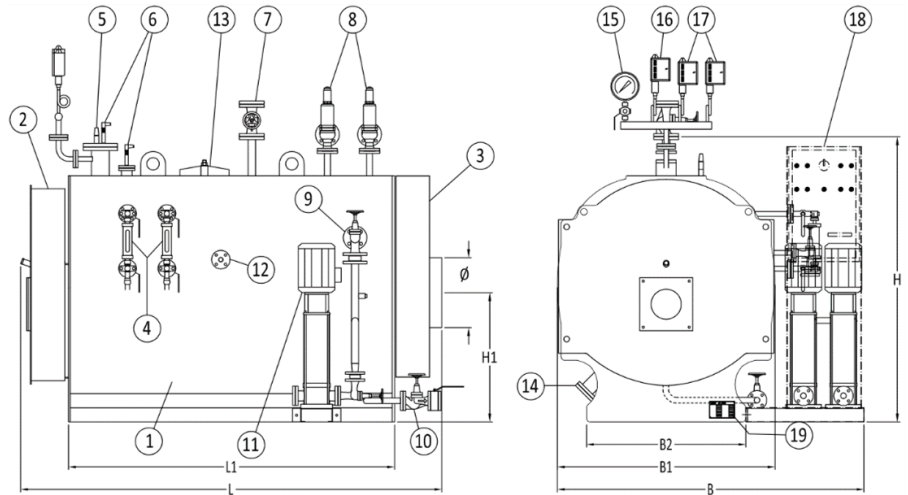


BHP-EN

GENERATORE DI VAPORE (Alta pressione)
 STEAM GENERATOR (High pressure)
 GÉNÉRATEUR DE VAPEUR (Haute pression)
 GENERADOR DE VAPOR (Alta presión)



- | | |
|---|--|
| <ul style="list-style-type: none"> 1- Corpo caldaia / Boiler / Générateur / Cuerpo caldera 2- Portellone / Front door / Hayon Frontal / Puerta anterior 3- Camera fumo / Smoke chamber / Chambre des fumées / Camara humo 4- Indicatore di livello visivo / Level gauge / Indicateur visuel du niveau / Indicador de nivel visual 5- Regolatore di livello automatico / Level regulator / Régulateur de niveau autocontrolé / Regulador de nivel automático 6- Sonda di sicurezza / Safety probe / vanne de sécurité / sonda de seguridad 7- Valvola di presa vapore / Steam outlet / Sortie de vapeur / Valvula de salida vapor 8- Valvole di sicurezza / Safety valves / Soupapes de sécurité / Valvulas de seguridad 9- Gruppo di alimentazione / Feeding unit / Groupe d'alimentation / Grupo de alimentacion 10- Gruppo di scarico / Discharged unit / Unité de décharge / Grupo de descarga | <ul style="list-style-type: none"> 11- Elettropompa di alimentazione / Feeding pump / Electro-pompe d'alimentation / Electrobomba de alimentacion 12- Predisposizione regolazione conducibilità acqua / Predisposition control salinity water / Réglage de la predisposition conductivité d'eau / Predisposicion regulacion conductibilidad agua 13- Passo uomo / Manhole / Trou d'homme / Paso de hombre 14- Passa mano / Handhole / Trou de poing / Paso de mano 15- Manometro con rubinetto di prova / Manometer and test cock / Manomètre avec robinet de test / Manómetro con grifo de prueba 16- Pressostato di sicurezza / Safety pressure switch / Interrupteur de pression de sécurité / Presostatos de seguridad 17- Pressostato di servizio / Service pressure switch / Interrupteur de pression de travail / Presostatos de servicio 18- Quadro elettrico / Electrical panel / Panneau électrique / Cuadro eléctrico 19- Targa dati / Name plate / Plaque / Placa de datos técnicos |
|---|--|

MODELLO - TYPE MODÈLE - MODELO	BHP-EN	140	200	300	400	500	700	800	1000	1250	1500	1750	2000	2500	3000	3500	4000	5000
Potenza max utile - Max power output Puissance utile max - Potencia útil máx	kW	97	138	208	277	346	485	554	692	865	1038	1212	1385	1731	2077	2423	2769	3463
Potenza focolare - Furnace output Puissance foyer - Potencia hogar	kW	108	153	231	308	384	539	616	769	961	1154	1347	1539	1923	2308	2692	3077	3847
Produzione di vapore - Steam production Production vapeur - Produccion de vapor	kg/h (l)	140	200	300	400	500	700	800	1000	1250	1500	1750	2000	2500	3000	3500	4000	5000
Rendimento - Efficiency Rendement - Eficiencia	%	89,8	90,2	90,0	89,9	90,1	90,0	89,9	90,0	90,0	89,9	90,0	90,0	90,0	90,0	90,0	90,0	90,0
Pressione in camera di combustione Combustion chamber pressure Pression chambre de combustion Presion en camara de combustion	mbar	1,5	2,5	3	3,5	4,2	4,5	5	6	6,5	6,8	7	7	8	8,2	9	10	10,2
Contenuto di acqua totale Water content full Volume d'eau plein Contenido de agua total	dm ³	475	475	670	670	1020	1020	1280	1410	1900	2120	2330	2650	3540	3960	4340	6050	8000
Contenuto di acqua a livello Water content at level Volume d'eau au niveau Contenido de agua a nivel	dm ³	320	320	440	440	685	685	870	960	1280	1440	1580	1860	2550	2680	2830	4150	5800
Dimensioni	B mm	1514	1514	1606	1606	1750	1750	1870	1870	2060	2060	2060	2180	2310	2420	2420	2660	2750
	B1 mm	994	994	1086	1086	1230	1230	1350	1350	1540	1540	1540	1660	1790	1900	1900	2140	2230
Dimensions	B2 mm	704	704	796	796	910	940	1060	1060	1250	1250	1250	1370	1500	1640	1640	1850	1940
	L mm	1782	1782	2032	2032	2336	2336	2339	2539	2541	2791	3041	3042	3348	3350	3550	3841	4900
Dimensiones	L1 mm	1274	1274	1524	1524	1828	1828	1831	2031	2033	2283	2533	2534	2832	2835	3035	3286	4186
	H mm	1334	1334	1426	1426	1570	1570	1690	1690	1880	1880	1880	2000	2150	2270	2270	2496	2575
	H1 mm	657	657	638	638	710	710	760	760	810	810	810	865	1265	1320	1320	1460	1510
Attacchi Connections Conexiones	∅ mm	200	200	250	250	250	250	250	250	300	300	300	350	350	400	400	450	550
	V DN	25	25	32	32	40	40	50	50	65	65	80	80	80	80	100	100	100
	S DN	25	25	25	25	25	25	25	25	25	25	25	40	40	40	40	40	40
Peso a vuoto - Empty weight Poids à vide - Peso en vacío	kg	1150	1150	1450	1450	2200	2310	2550	2800	3480	3650	3900	4650	5500	6400	6850	8600	12500

Acqua di alimento 70°C – Pressione 12 bar / Feedwater 70°C – Pressure 12 bar / Eau d'alimentation 70°C – Pression 12 bar / Agua de alimentacion 70°C – Presion 12 bar

La I.V.A.R. INDUSTRY si riserva di apportare quelle modifiche che giudicherà necessarie per migliorare la produzione.
 I.V.A.R. INDUSTRY reserves the right to make any modifications considered necessary for improving production.
 I.V.A.R. INDUSTRY se réserve le droit d'apporter des modifications qu'il juge nécessaires pour améliorer la production.
 I.V.A.R. INDUSTRY se reserva hacer las modificaciones que considererà necesarias para mejorar la producción.