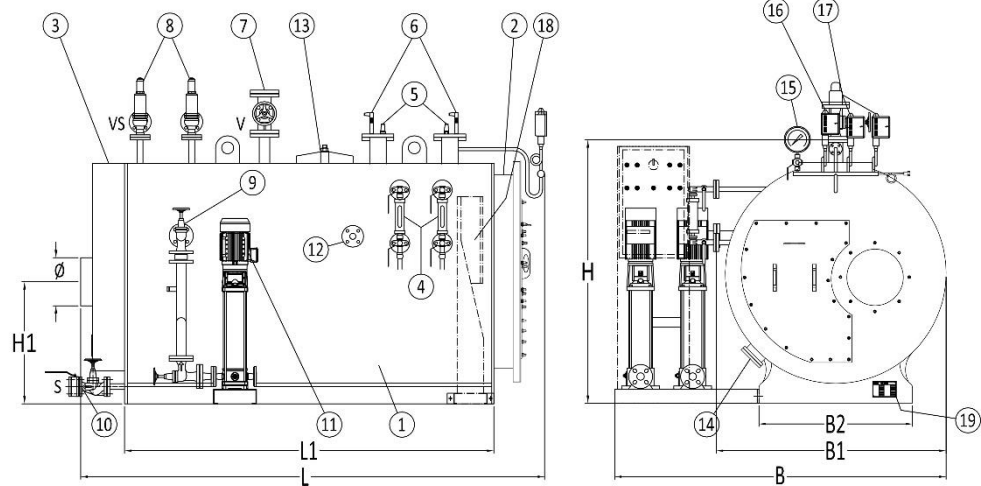


# BHP-T

GENERATORE DI VAPORE (Alta pressione)  
 STEAM GENERATOR (High pressure)  
 GÉNÉRATEUR DE VAPEUR (Haute pression)  
 GENERADOR DE VAPOR (Alta presión)



- 1- Corpo caldaia / Boiler / Générateur / Cuerpo caldera
- 2- Portellone / Front door / Hayon Frontal / Puerta anterior
- 3- Camera fumo / Smoke chamber / Chambre des fumées / Camara humo
- 4- Indicatore di livello visivo / Level gauge / Indicateur visuel du niveau / Indicador de nivel visual
- 5- Regolatore di livello automatico / Level regulator / Régulateur de niveau autocontrolé / Regulador de nivel automático
- 6- Sonda di sicurezza / Safety probe / vanne de sécurité / sonda de seguridad
- 7- Valvola di presa vapore / Steam outlet / Sortie de vapeur / Valvula de salida vapor
- 8- Valvole di sicurezza / Safety valves / Soupapes de sécurité / Valvulas de seguridad
- 9- Gruppo di alimentazione / Feeding unit / Groupe d'alimentation / Grupo de alimentacion
- 10- Gruppo di scarico / Discharged unit / Unité de décharge / Grupo de descarga

- 11- Elettropompa di alimentazione / Feeding pump / Electro-pompe d'alimentation / Electrobomba de alimentacion
- 12- Predisposizione regolazione conducibilità acqua / Predisposition control salinity water / Réglage de la predisposition conductivité d'eau / Predisposicion regulacion conductibilidad agua
- 13- Passo uomo / Manhole / Trou d'homme / Paso de hombre
- 14- Passa mano / Handhole / Trou de poing / Paso de mano
- 15- Manometro con rubinetto di prova / Manometer and test cock / Manomètre avec robinet de test / Manómetro con grifo de prueba
- 16- Pressostato di sicurezza / Safety pressure switch / Interrupteur de pression de sécurité / Presostatos de seguridad
- 17- Pressostato di servizio / Service pressure switch / Interrupteur de pression de travail / Presostatos de servicio
- 18- Quadro elettrico / Electrical panel / Panneau électrique / Cuadro eléctrico
- 19- Targa dati / Name plate / Plaque / Placa de datos técnicos

MODELLO - TYPE MODÉLE - MODELO	BHP-T	700	1000	2000	3000	4000
Potenza max utile - Max power output Puissance utile max - Potencia útil máx	kW	489	697	1396	2035	2769
Potenza focolare - Furnace output Puissance foyer- Potencia hogar	kW	543	775	1551	2261	3077
Produzione di vapore - Steam production Production vapeur - Produccion de vapor	kg/h (l)	700	1000	2000	3000	4000
Rendimento - Efficiency Rendement - Eficiencia	%	90,0	89,9	90,0	90,0	89,9
Pressione in camera di combustione Combustion chamber pressure Pression chambre de combustion Presion en camara de combustion	mbar	1,5	2,5	6	11,5	12
Contenuto di acqua totale Water content full Volume d'eau plein Contenido de agua total	dm <sup>3</sup>	3130	3475	4600	5450	6720
Contenuto di acqua a livello Water content at level Volume d'eau au niveau Contenido de agua a nivel	dm <sup>3</sup>	2315	2550	3515	4050	4950
	B mm	2395	2395	2590	2600	2790
Dimensioni	B1 mm	1850	1850	2050	2050	2250
Dimensions	B2 mm	1250	1250	1350	1350	1500
Dimensions	L mm	3060	3310	3590	4100	4850
Dimensiones	L1 mm	2350	2600	2850	3350	4000
	H mm	2135	2135	2360	2355	2555
	H1 mm	1210	1210	1350	1320	1460
Attacchi	Ø mm	250	300	350	400	450
Connections	V DN	40	50	80	80	100
Connections	S DN	25	25	40	40	40
Conexiones						
Peso a vuoto - Empty weight Poids à vide - Peso en vacío	kg	4000	5200	6900	8500	10200

Acqua di alimento 70°C – Pressione 12 bar / Feedwater 70°C – Pressure 12 bar / Eau d'alimentation 70°C – Pression 12 bar / Agua de alimentacion 70°C – Presion 12 bar

NOTA: in fase d'ordine sarà necessario specificare il lato degli accessori / when ordering it will be necessary to specify the side of the accessories / lors de la commande il faudra préciser le côté des accessoires / al realizar el pedido será necesario especificar el lado de los accesorios.

I.V.A.R. INDUSTRY si riserva di apportare quelle modifiche che giudicherà necessarie per migliorare la produzione.  
 I.V.A.R. INDUSTRY reserves the right to make any modifications considered necessary for improving production.  
 I.V.A.R. INDUSTRY se réserve le droit d'apporter des modifications qu'il juge nécessaires pour améliorer la production.  
 I.V.A.R. INDUSTRY se reserva hacer las modificaciones que considererà necesarias para mejorar la producción.